

5/8" x 3/8"

15,875 x 9,65 mm

Pas lant: 15,875 mm

Latime interioara lant: 9,650 mm

Diametru rola lant: 10,16 mm

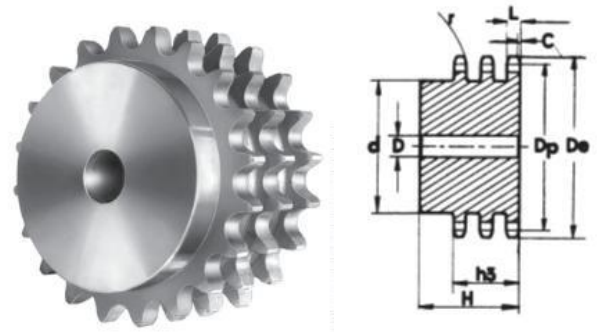
Raza dinte "r": 16,0 mm

Latime raza "C": 1,6 mm

Latime dinte "L": 9,0 mm

Latime dantura "h3": 42,1 mm

Material: otel C45E-UNI EN 10083-1



Z (numar de dinti)	Cod	De (mm)	Dp (mm)	d (mm)	D (mm)	H (mm)
8	PT 10008	47,0	41,48	25	12	55
9	PT 10009	52,6	46,42	30	12	55
10	PT 10010	57,5	51,37	35	16	55
11	PT 10011	63,0	56,34	39	16	55
12	PT 10012	68,0	61,34	44	16	55
13	PT 10013	73,0	66,32	49	16	55
14	PT 10014	78,0	71,34	54	16	55
15	PT 10015	83,0	76,36	59	16	55
16	PT 10016	88,0	81,37	64	16	60
17	PT 10017	93,0	86,39	69	16	60
18	PT 10018	98,3	91,42	74	16	60
19	PT 10019	103,3	96,45	79	16	60
20	PT 10020	108,4	101,49	84	16	60
21	PT 10021	113,4	106,52	85	20	60
22	PT 10022	118,0	111,55	90	20	60
23	PT 10023	123,4	116,58	95	20	60
24	PT 10024	128,3	121,62	100	20	60
25	PT 10025	134,0	126,66	105	20	60
26	PT 10026	139,0	131,70	110	20	60
27	PT 10027	144,0	136,75	110	20	60
28	PT 10028	148,7	141,78	115	20	60
29	PT 10029	153,8	146,83	115	20	60
30	PT 10030	158,8	151,87	120	20	60
31	PT 10031	163,9	156,92	120	20	60
32	PT 10032	168,9	161,95	120	20	60
33	PT 10033	174,5	167,00	120	20	60
34	PT 10034	179,0	172,05	120	20	60
35	PT 10035	184,1	177,10	120	20	60
36	PT 10036	189,1	182,15	120	25	60
37	PT 10037	194,2	187,20	120	25	60
38	PT 10038	199,2	192,24	120	25	60
39	PT 10039	204,2	197,29	120	25	60
40	PT 10040	209,3	202,34	120	25	60
45	PT 10045	235,0	227,58	136*	25	74
50	PT 10050	260,3	252,82	136*	25	74
57	PT 10057	296,0	288,18	136*	25	74
60	PT 10060	310,8	303,32	136*	25	74
76	PT 10076	392,1	384,16	145*	30	75
95	PT 10095	488,5	480,14	145*	30	75